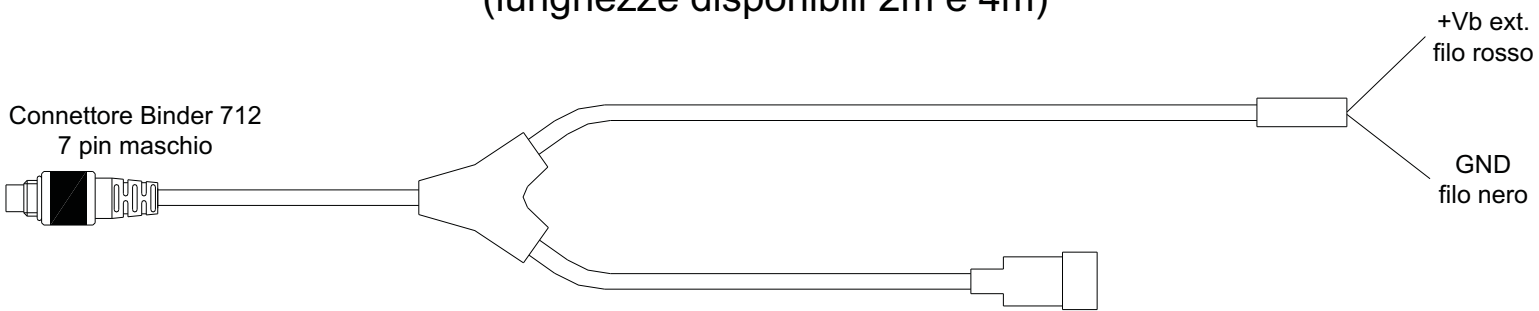
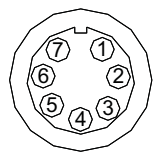
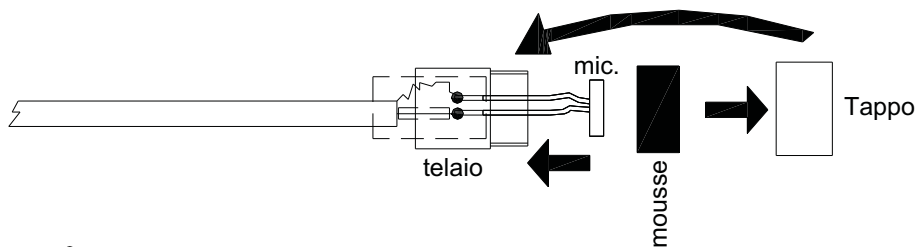


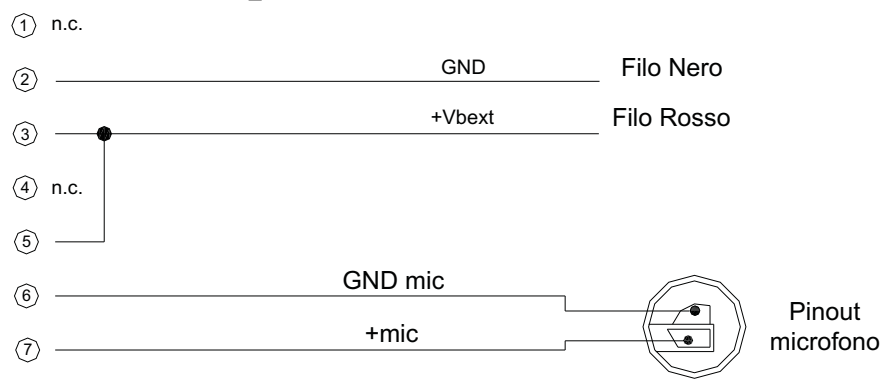
Cavo alimentazione esterna + microfono esterno SmartyCam (lunghezze disponibili 2m e 4m)



Montaggio microfono



Pinout connettore Binder 712
7 pin maschio
Vista lato terminazioni di saldatura



 Racing Data Power	Rif. / Ref Q.tà / Qty Materiale / Material	Progettato da / Designed by D.B. Contr. da / Ckd. by	N. disegno / Drawing N. V02566080 (Lunghezza cavo 2m) V02566230 (Lunghezza cavo 4m)	Rev. / Rev. Foglio / Sheet 1 di 1
Titolo / Title Cavo alimentazione esterna (2 o 4 m) + microfono esterno SmartyCam		Approvato da / Approved by Nome file / File name	N. articolo / Item N.	Data / Date
Scala / Scale				