

AiM Infotech

Termocoppia AiM  
temperatura acqua M10  
per auto/moto/kart

Versione 1.04

---



# 1

## Introduzione

---

Gli strumenti AiM possono misurare la temperatura dell'acqua utilizzando un sensore – termocoppia – collocato nell'impianto di raffreddamento. Tutte le termocoppie AiM sono sensori di tipo K. Il codice prodotto di questa termocoppia è:

- Termocoppia acqua filettatura M10 **X05TCM10A4515MS**

# 2

## Note di installazione

---

La termocoppia può essere posizionata nell'impianto di raffreddamento.

Si consiglia di installare il sensore lontano da fonti di calore e di interferenza elettromagnetica (per esempio il cavo RPM o i cavi del ricevitore di giro).

Per installare il sensore usare il raccordo con filettatura M10 optional (codice prodotto **LAA54120R**) mostrato sotto:

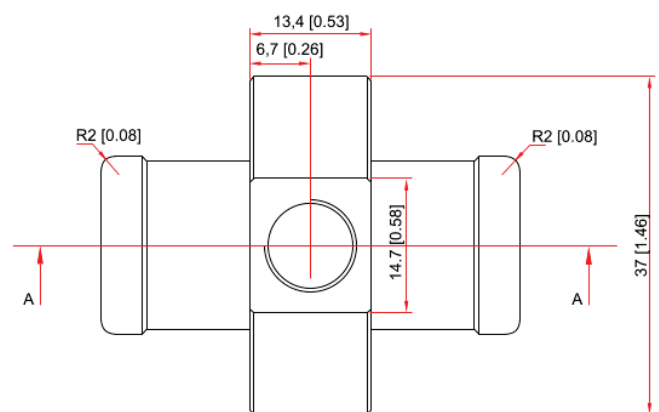
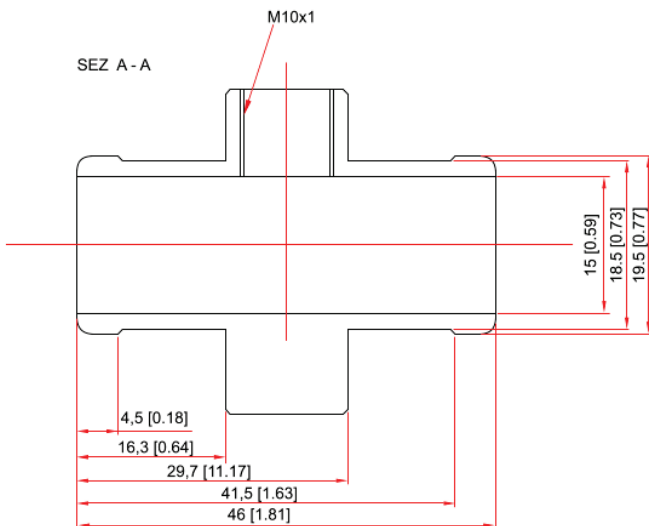
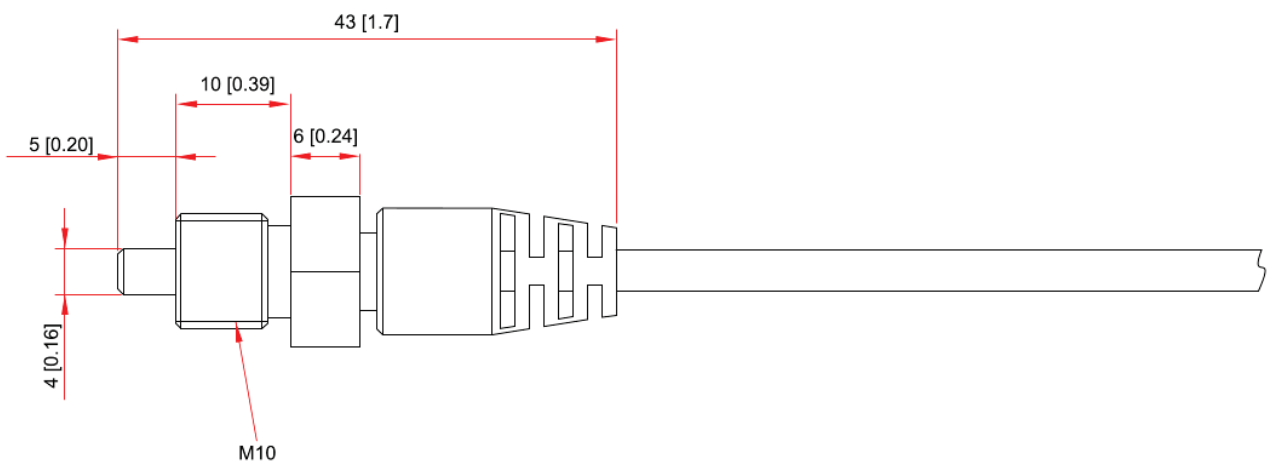
- tagliare il tubo dell'acqua
- collegare il raccordo al tubo fissandolo con due fascette di metallo
- avvitare la termocoppia nel foro filettato M10.



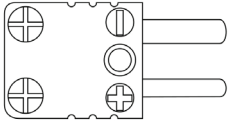
# 3

## Dimensioni, pinout e caratteristiche tecniche

I disegni sotto mostrano le dimensioni della termocoppia sopra e quelle del raccordo opzionale sotto in mm [pollici].



La termocoppia termina con un connettore Mignon 2 pin maschio. L'immagine sotto mostra il connettore a sinistra e la tabella di collegamento a destra.

**Pin connettore Mignon**

+

-

**Funzione**

Segnale temperatura 0-50 mV

GND

Le **caratteristiche tecniche** della termocoppia temperatura acqua sono:

- Temperatura di operatività: 0-150°C [32-302°F]
- Tipo cavo: compensato

## 4

# Prolunghe

---

La termocoppia temperatura acqua viene venduta con una cavo da 30cm. Sono disponibili prolunghe di lunghezza standard come optional; è anche possibile ordinare prolunghe di lunghezze specifiche. I codici prodotto delle prolunghe sono diversi a seconda della lunghezza del cavo, del connettore di terminazione e del dispositivo cui il sensore deve essere collegato.

Prolunghe per collegamento con:

- MyChron5
- MyChron5S
- TC Hub

Codici prodotto:

**V03CCB05M** – lunghezza cavo: 50 cm

**V03CCB10M** – lunghezza cavo: 100 cm

**V03CCB15M** – lunghezza cavo: 150 cm

**V03CCB20M** – lunghezza cavo: 200 cm...

fino a

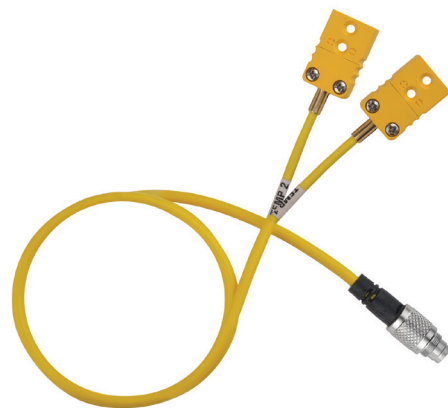
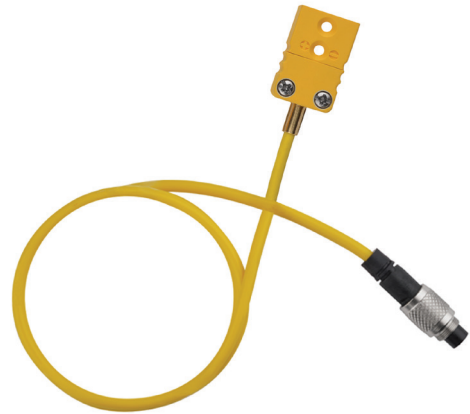
**V03CCB60M** – lunghezza cavo: 600 cm

Prolunga per collegamento con:

- MyChron5 2T – cablaggio con due termocoppie
- MyChron5S 2T – cablaggio con due termocoppie

Codice prodotto:

**V02.557.070**



Prolunga per collegamento con:

- MyChron5 2T – cablaggio con una termocoppia ed una termo resistenza
- MyChro5S 2T – cablaggio con una termocoppia ed una termoresistenza

Codice prodotto:

**V02.557.110**



Prolunghes per collegamento – tramite cablaggio dedicato\* – con:

- EVO5
- MXS 1.2/MXP/MXG 1.2
- MXG/MXL2/MXS
- MXS 1.2 Strada/MXP Strada/MXS 1.2 Strada
- MXL Strada/Pista/Pro05

Codici prodotto:

**V02CCM05M** – lunghezza cavo: 50 cm

**V02CCM10M** – lunghezza cavo: 100 cm

**V02CCM15M** – lunghezza cavo: 150 cm

**V02CCM20M** – lunghezza cavo: 200 cm...

fino a

**V02CCM45M** – lunghezza cavo: 450 cm

\* **Attenzione:** per collegare termocoppie a questi strumenti utilizzare gli appositi cablaggi dedicati:



- **V02573080:** cavo connettore 22 pin per MXS 1.2/MXP/MXG 1.2/MXL2/MXG/MXS con 1 termocoppia
- **V02573160:** cavo connettore 22 pin per MXS 1.2/MXP/MXG 1.2/MXL2/MXG/MXS con due termocoppie
- **V02573040:** cavo connettore 37 pin per MXS 1.2/MXP/MXG 1.2/MXL2/MXG/MXS con 1 termocoppia
- **V02573050:** cavo connettore 37 pin per MXS 1.2/MXP/MXG 1.2/MXL2/MXG/MXS con 2 termocoppie
- **V02586040:** cavo connettore 37 pin per EVO5 con 1 termocoppia
- **V02586050:** cavo connettore 37 pin per EVO5 con 2 termocoppie
- **V02554080:** cavo per MXL Strada/Pista con 1 termocoppia
- **V02554150:** cavo per MXL Strada/Pista con 2 termocoppie
- **V02554210:** cavo 37 pin per MXL Pro05 con due termocoppie.

Prolunghe **obbligatorie** per collegamento con:

- EVO4
- EVO4S

Codici prodotto:

**V02PCB10MXG** – lunghezza cavo: 50 cm

**V02PCB15MXG** – lunghezza cavo: 100 cm

**V02PCB20MXG** – lunghezza cavo: 150 cm

**V02PCB25MXG** – lunghezza cavo: 200 cm...

fino a

**V02PCB60MXG** – lunghezza cavo: 600 cm

