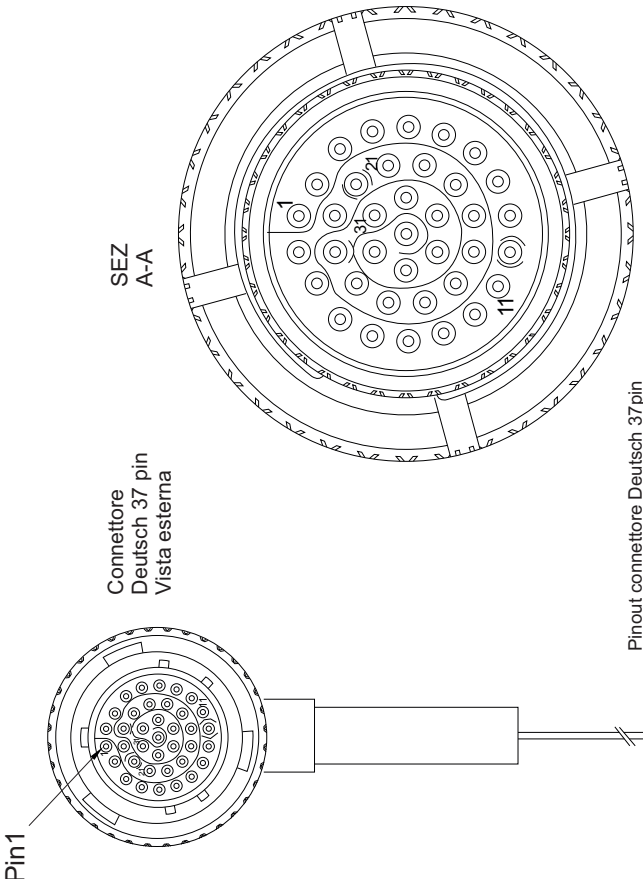


Vista frontale del cablaggio



Rif. / Ref.	Q.tà / Q.ty	Materiale / Material		N. articolo / Item N.	
Progettato da / Designed by D.B.		Contr. da/ Ckd. by	Approvato da/ Approved by	Nome file / File name	Data / Date 31/08/12
			Titolo/Title Cablaggio standard connettore Deutsch 37 pin +2 TC per MXL2/MXG/MXG 1.2/MXP/MXS/MXS1.2		
			N. disegno / Drawing N.	04.573.05	Rev. / Rev 8

### Tabella dati cavi terminati con connettori Binder 719 4 pin femmina

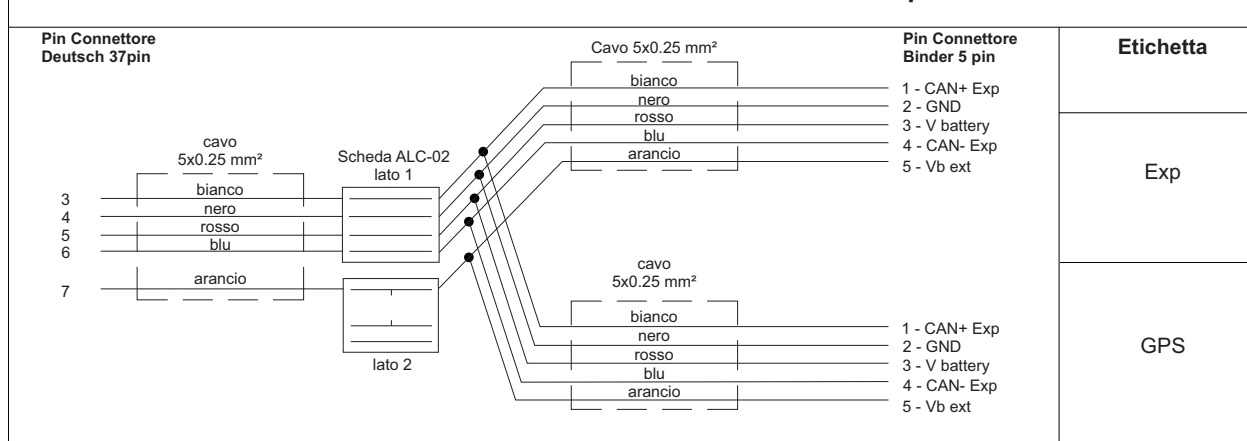
Pin Connettore Deutsch 37 pin	Colore cavo	Pin connettore di destinazione	Tipo di cavo	Lunghezza	Canale	Etichetta
30 31 32 33	Bianco Nero Rosso Blu	1 2 3 4	4x0.35mm <sup>2</sup>	360mm	Canale Analogico 3 GND V Battery V Reference	Ch.3
34 35 36 37	Bianco Nero Rosso Blu	1 2 3 4	4x0.35mm <sup>2</sup>	360mm	Canale Analogico 4 GND V Battery V Reference	Ch.4
19 20 21	Bianco Nero Rosso Blu	1 2 3 4	3x0.35mm <sup>2</sup>	320mm	Speed 1 GND V Battery n.c.	Speed 1
16 17 18	Bianco Nero Blu n.c.	1 2 3 4	3x0.35mm <sup>2</sup>	320mm	n.c. GND V Battery Lap ottico	Lap
12 14 13	Bianco* nero blu* n.c.	1 2 3 4	2x0.35+1x0.35 twistato	1100mm	USB D+ GND USB D- n.c.	USB

\*= twistato

### Tabella dati cavi terminati con connettore Mignon

Pin Connettore Deutsch 37 pin	Colore cavo	Pin connettore di destinazione	Tipo di cavo	Lunghezza	Canale	Etichetta
22 23	Giallo Rosso	+ -	Compensato	340mm	Canale Analogico 1 GND	Ch.1
26 27	Giallo Rosso	+ -	Compensato	340mm	Canale Analogico 2 GND	Ch.2

### Tabella dati cavi terminati con connettori Binder 712 - 5 pin femmina



### Tabella dati cavi non terminati

Pin Connettore	Colore cavo	Tipo di cavo	Lunghezza	Etichetta
15	bianco	1x0.5mm <sup>2</sup>	550mm	RPM
2 1	nero rosso	1x0.5mm <sup>2</sup> 1x0.5mm <sup>2</sup>	550mm	GND 9-15V Power input
8 9 10 11	bianco blu nero blu	1x0.5mm <sup>2</sup> 1x0.5mm <sup>2</sup> 1x0.5mm <sup>2</sup> 1x0.5mm <sup>2</sup>	550mm	CAN1+ CAN1- K-Line GND K-Line