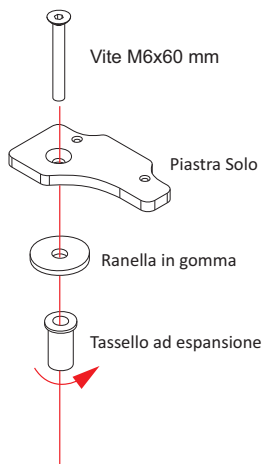


Kit AiM Solo/SoloDL per Yamaha R1-R1M 2015

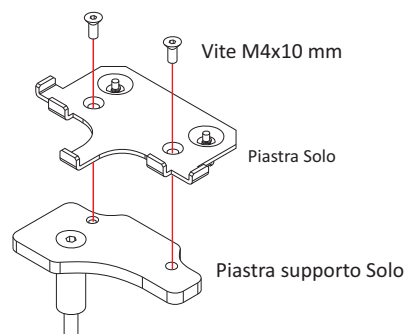
Guida all'installazione

Fig. 1/6



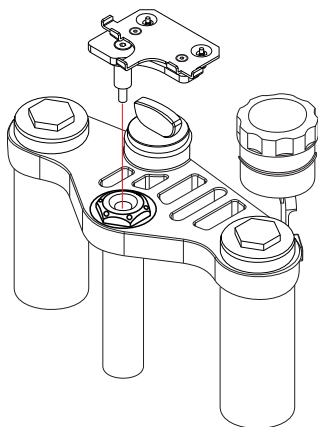
Inserire la vite nella staffa e nella ranella in gomma. Avvitare il tassello ad espansione sulla vite.

Fig. 2/6



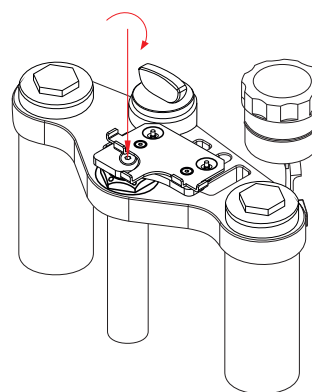
Fissare la piastra ed il Solo sulla staffa utilizzando le viti M4x10.

Fig. 3/6



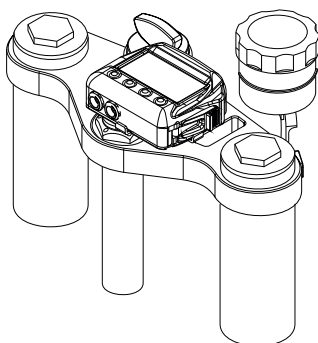
Inserire il tassello ad espansione nel foro del perno dello sterzo.

Fig. 4/6



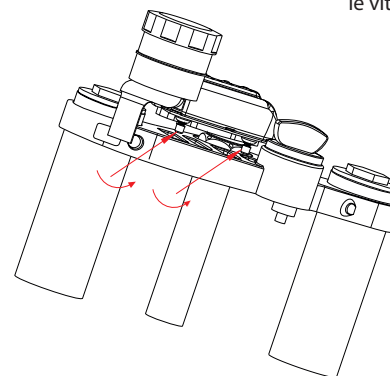
Avvitare la vite centrale sul perno in modo che il tassello ad espansione faccia presa e sia ben saldo.

Fig. 5/6



Agganciare il Solo alla propria staffa.

Fig. 6/6



Fissare il Solo avvitando le viti della staffa del kit.

