

AiM Manuale utente

Kit per EVO4 e SoloDL  
per Yamaha YZF-R1/R1M  
dal 2015 e YZF-R6 dal  
2017

Versione 1.05

---



KIT



# 1

## Modelli ed anni

---

Questo manuale spiega come collegare EVO4 e SoloDL alla centralina controllo motore (ECU) della moto Yamaha YZF. I modelli e gli anni supportati sono:

- |          |                       |          |
|----------|-----------------------|----------|
| • Yamaha | YZF-R1 (YEC inclusa)  | dal 2015 |
| • Yamaha | YZF-R1M (YEC inclusa) | dal 2015 |
| • Yamaha | YZF-R6                | dal 2017 |

**Attenzione:** per questi modelli ed anni AiM raccomanda di non rimuovere il cruscotto di serie; così facendo si disabiliterebbero alcune funzioni e controlli di sicurezza. AiM Tech srl non potrà essere ritenuta responsabile di alcuna conseguenza che possa derivare dalla sostituzione della strumentazione originale.

## 2

# Contenuto del kit e codici prodotto

---

Sono disponibili un kit d'installazione con staffa e cavo di interfaccia ECU per Solo/SoloDL ed il cavo d'interfaccia ECU per EVO4.

## 2.1

### Kit per SoloDL e staffa per Solo

---

Il codice del kit Yamaha YZF-R1/R1M dal 2015 e YZF-R6 dal 2017 mostrato sotto è: **V0256934CS**.



Il kit contiene:

- 1 staffa (1)
- 1 tassello in gomma (2)
- 1 vite M6 (3)
- 1 ranella in gomma (4)
- 2 viti M4X10 (5)
- 1 cavo AiM per interfaccia con Yamaha YZF-R1 e YZF-R1M (6)

Il cavo AiM (6) ed il kit della staffa (1-5) sono acquistabili anche separatamente come parti di ricambio.

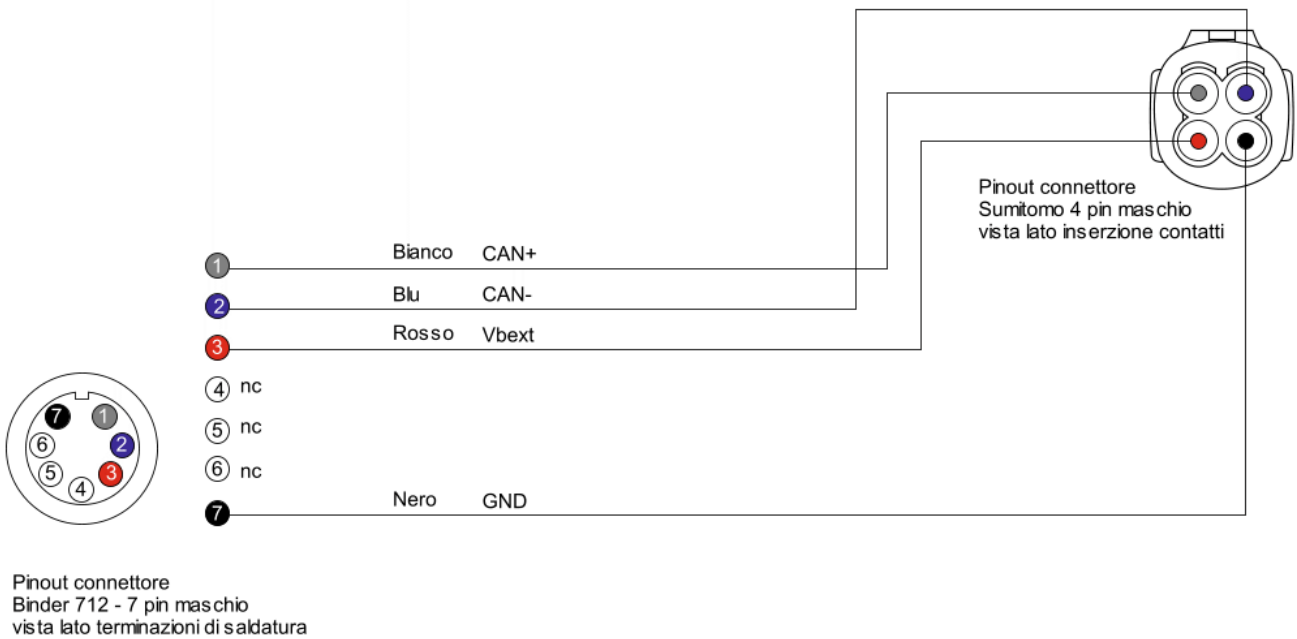
- cavo per SoloDL su Yamaha YZF-R1/R1M dal 2015 e YZF-R6 dal 2017: **V02569340**
- kit staffa per SoloDL su Yamaha YZF-R1/R1M dal 2015 e YZF-R6 dal 2017: **X46KSYR115**.

## 2.2 Cavo AiM per SoloDL

Il codice prodotto del cavo per SoloDL – mostrato sotto – è: **V02569340**.



L'immagine sotto mostra lo schema costruttivo del cavo.

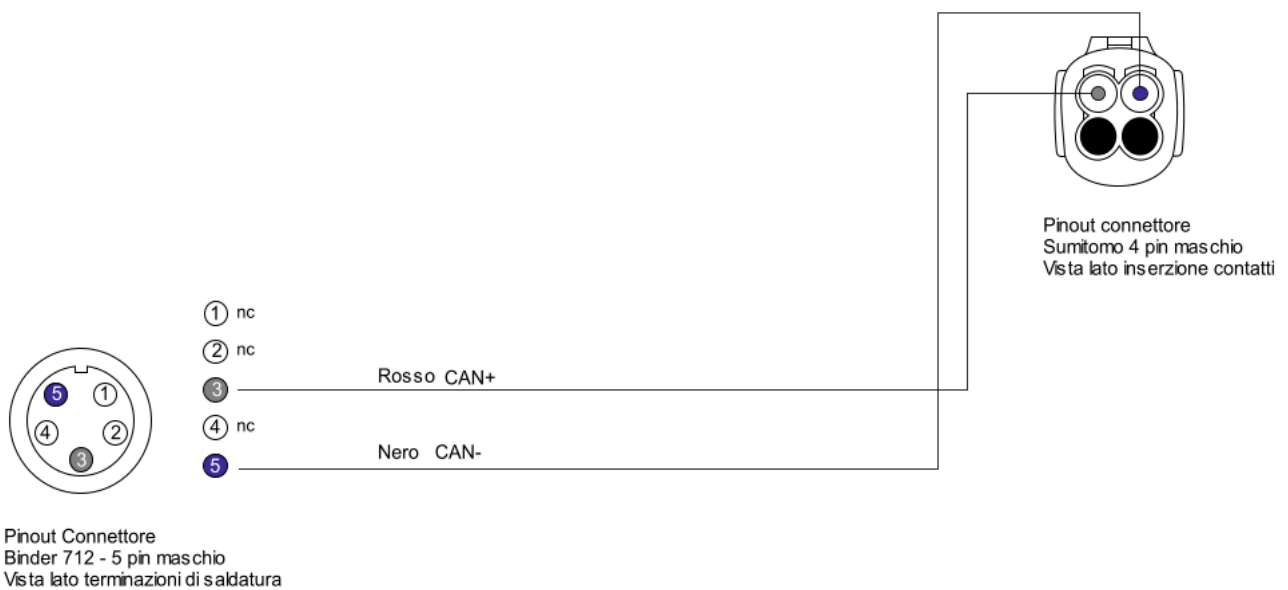


## 2.3 Cavo AiM per EVO4

Il codice prodotto del cavo per EVO4 – mostrato sotto – è: **V02563310**.



L'immagine sotto mostra lo schema costruttivo del cavo.



## 3

# Installazione e collegamento

Qui troverete le istruzioni per installare Solo e SoloDL e per collegare EVO4 e SoloDL alla ECU della vostra Yamaha. Il cavo EVO4 è lungo abbastanza per permetterne l'installazione nel vano sottosella.

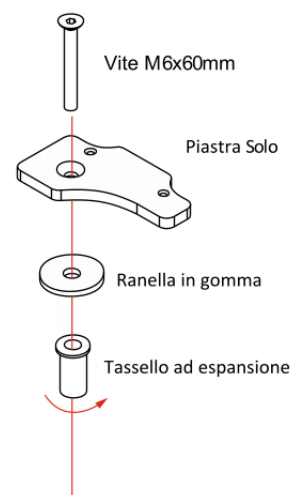
## 3.1

# Installazione di Solo e SoloDL

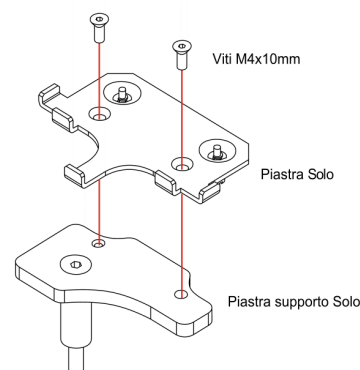
Per installare Solo/SoloDL sulla vostra Yamaha:

Inserire la vite nella staffa e nella ranella in gomma.

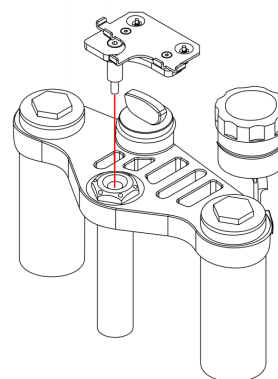
Avvitare il tassello ad espansione sulla vite.



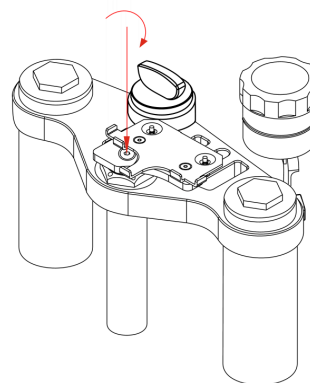
Fissare la piastra ed il Solo sulla staffa utilizzando le viti M4x10.



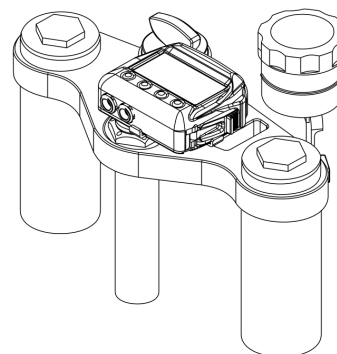
Inserire il tassello ad espansione nel foro del perno dello sterzo.



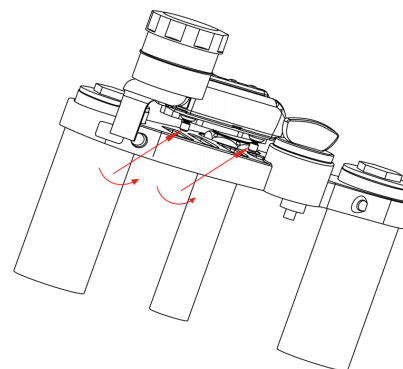
Avvitare la vite centrale sul perno in modo che il tassello ad espansione faccia presa e sia ben saldo.



Agganciare il Solo alla propria staffa.

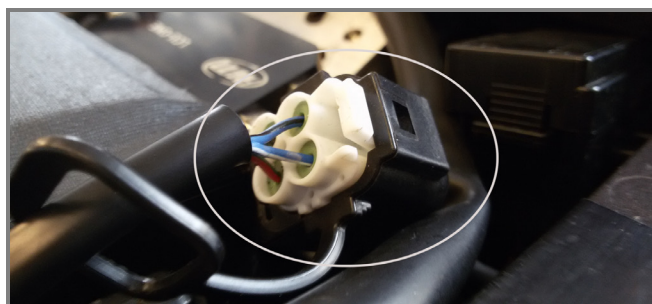


Fissare il Solo avvitando le viti della staffa del kit.



## 3.2 Collegamento di SoloDL ed EVO4 alla ECU della moto

Le moto Yamaha comunicano utilizzando il protocollo CAN sul connettore Sumitomo posto sotto la sella della moto e mostrato sotto.



La tabella sotto mostra i colori dei cavi del connettore Yamaha e la loro funzione.

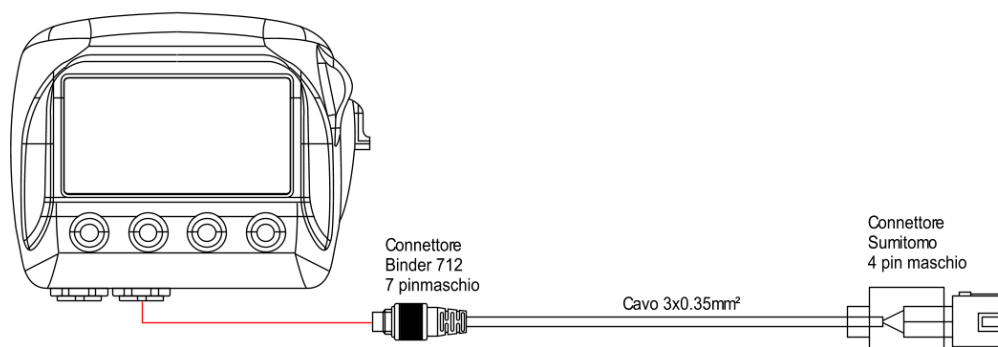
### Colore cavo

Blu/Bianco  
Blu/Nero  
Rosso  
Nero

### Funzione cavo

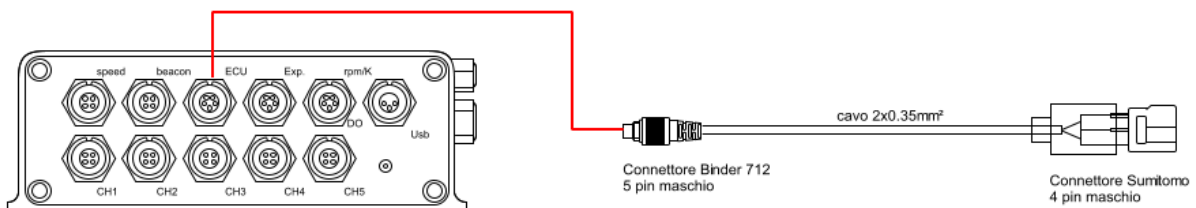
CAN High  
CAN Low  
+Vb (diretto)  
GND

Per SoloDL collegare il connettore Binder 712 femmina a 7 pin sotto a destra dello strumento al connettore Binder 712 a 7 pin maschio del cavo **V02569340** come mostrato sotto.





Per EVO4 collegare il connettore Binder 712 femmina a 5 pin etichettato "ECU" di EVO4 – il terzo da sinistra della fila superiore – al connettore Binder 712 a 5 pin maschio del kit **V02563310** come mostrato sotto.



## 4

### Configurazione con Race Studio 2

---

Prima di collegare EVO4/SoloDL alla ECU della moto configuratelo utilizzando il software AiM Race Studio 2. I parametri da selezionare nella configurazione dello strumento sono:

- Produttore ECU: "Yamaha"
- Modello ECU: "CAN\_2015"

## 5 Canali disponibili

---

I canali ricevuti da SoloDL ed EVO4 collegati al protocollo "Yamaha" "CAN\_2015" sono:

<b>ID</b>	<b>CHANNEL NAME</b>	<b>FUNCTION</b>
ECU_1	ECU_RPM	RPM
ECU_2	ECU_GEAR	Marcia inserita
ECU_3	ECU_W_SPD_F	Velocità ruota anteriore
ECU_4	ECU_W_SPD_R	Velocità ruota posteriore
ECU_5	ECU_THROTTLE	Sensore posizione farfalla
ECU_6	ECU_TPS_HAND	Accelerazione manuale
ECU_7	ECU_ECT	Temperatura acqua
ECU_8	ECU_AAT	Temperature aria
ECU_9	ECU_ACCX	Accelerazione orizzontale
ECU_10	ECU_ACCY	Accelerazione verticale
ECU_11	ECU_GYRO	Giroscopio
ECU_12	ECU_TCS_MODE	Modalità controllo di trazione selezionata
ECU_13	ECU_LIFT_SET	Controllo anti-impennata impostato
ECU_14	ECU_LAUNCH_SET	Launch control impostato
ECU_15	ECU_SCS_SET	Controllo sospensioni impostato
ECU_16	ECU_QSS_SET	Quick shift impostato
ECU_17	ECU_BRK_PF	Pressione freno anteriore richiesta
ECU_18	ECU_BRK_PR	Pressione freno posteriore richiesta
ECU_19	ECU_BRKP_F1	Pressione freno anteriore attuata
ECU_20	ECU_BRKP_R1	Pressione freno posteriore attuata
ECU_21	ECU_GEAR_RAW	Marcia valore grezzo
ECU_22	ECU_POW_MODE	Power mode
ECU_23	ECU_MAP_SEL	Selezione mappa
ECU_24	ECU_FR_COMP	Compressione ammortizzatore anteriore



ECU_25	ECU_FR_REB	Estensione ammortizzatore anteriore
ECU_26	ECU_RR_COMP	Compressione ammortizzatore posteriore
ECU_27	ECU_RR_REB	Estensione ammortizzatore posteriore
ECU_28	ECU_R_ABS_IN	Intervento ABS posteriore
ECU_29	ECU_F_ABS_IN	Intervento ABS anteriore
ECU_30	ECU_LAUNCH_IN	Intervento Launch control
ECU_31	ECU_LIFT_IN	Intervento Lift control
ECU_32	ECU_SCS_IN	Intervento controllo slittamento
ECU_33	ECU_TCS_IN	Intervento controllo di trazione

**Nota tecnica:** non tutti i canali elencati sopra sono validati per ogni modello o variante; alcuni canali sono specifici di alcuni modello e/o anni e possono quindi non essere rilevati.