

AiM Infotech

Clip RPM per kart

Versione 1.02

---



# 1

## Introduzione

---

La clip RPM AiM è stata progettata per essere collegata direttamente sul cavo candela e viene utilizzata per acquisire gli RPM da motori monocilindrici a 2-4 tempi.

Il **codice** della clip RPM è: **X055NRPMY0**

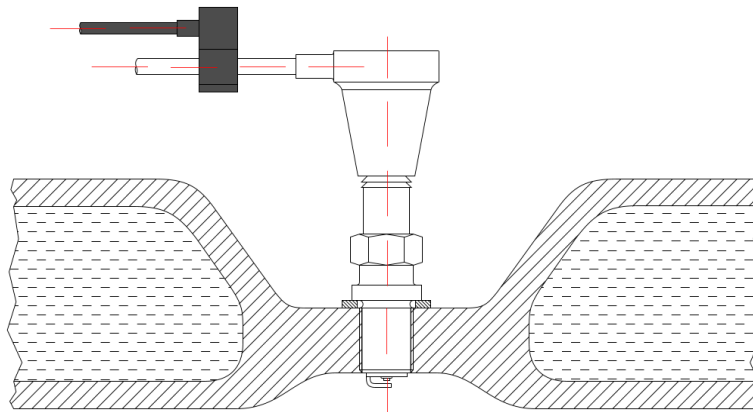
# 2

## Note di installazione

---

Per installare la clip (in grigio nell'immagine sotto):

- collegare la clip RPM direttamente al cavo candela
- nel far scorrere il cavo lungo il telaio posizionare il cavo RPM il più lontano possibile dal cavo delle termocoppie
- utilizzare fascette di plastica per fissare saldamente gli attacchi del cavo RPM al telaio così da evitare movimenti o danneggiamenti
- **attenzione:** per diminuire l'intensità del segnale e conseguentemente i disturbi ad esso abbinati si consiglia di applicare la sola clip RPM senza avvolgere il cavo RPM al cavo candela; laddove invece il segnale non venisse letto correttamente si consiglia di avvolgere più volte il cavo RPM al cavo candela.

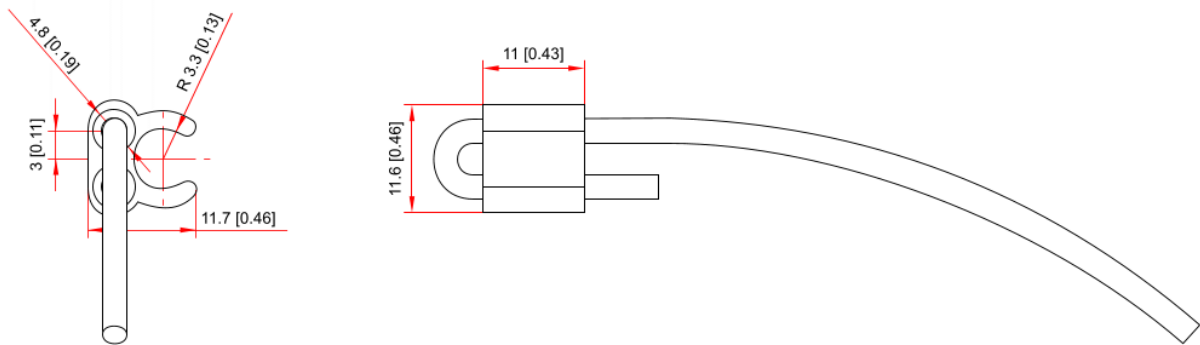


### 3

## Dimensioni, pinout e caratteristiche tecniche

---

Il disegno sotto mostra le dimensioni della clip RPM per kart in mm [pollici].



Le **caratteristiche tecniche** della clip RPM sono:

- Tipo sensore: induttivo
- Diametro massimo cavo RPM: 8mm
- Lunghezza cavo: 1500mm